

**FICHE TECHNIQUE  
TECHNICAL FORM**



**COMMISSION INTERNATIONALE  
DE KARTING - FIA**



**CHASSIS M18 / U18 CHASSIS**

Marque	Make	<b>RIGHETTI RIDOLFI</b>
Modèle	Model	<b>612 GOLD KART</b>
N° d'Homologation	Homologation No.	<b>115/CH/11</b>

Validité	Validity	2011
Nombre de pages	Number of pages	5

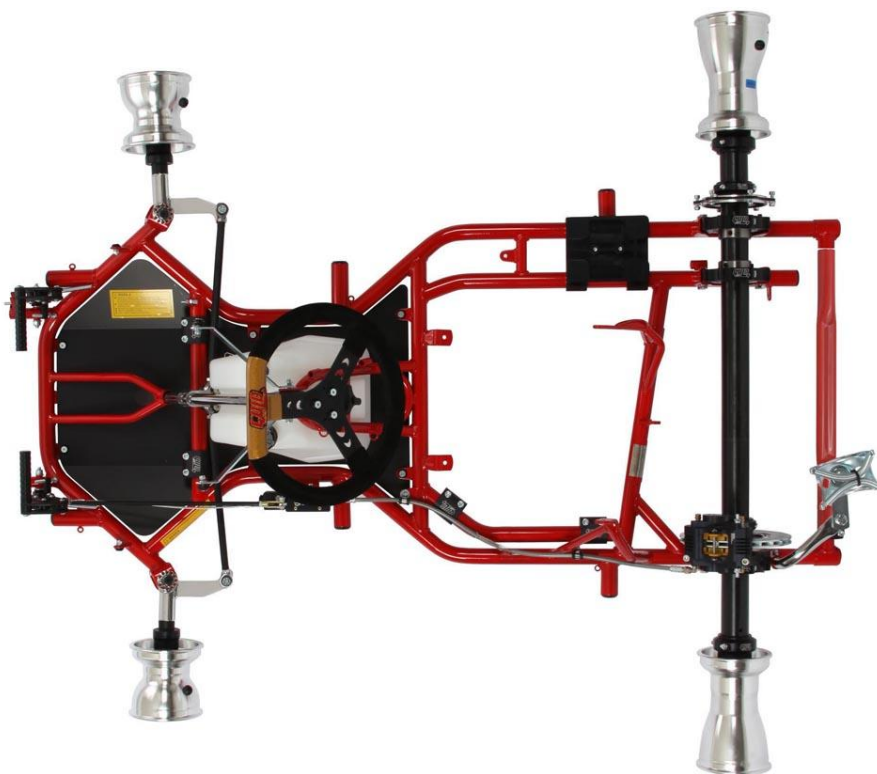


PHOTO VUE DE DESSUS DU CHÂSSIS COMPLET IDENTIQUE À L'UN DES MODÈLES PRÉSENTÉS À L'HOMOLOGATION SANS PARE-CHOCS, CARROSSERIE, SIEGE, NI PNEUMATIQUES

PHOTO FROM ABOVE OF COMPLETE CHASSIS IDENTICAL TO ONE OF THE MODELS SUBMITTED FOR HOMOLOGATION WITHOUT BUMPERS, BODYWORK, SEAT OR TYRES

Signature et tampon de la Marque <i>Signature and stamp of the Make</i>	Signature et tampon de la CIK-FIA <i>Signature and stamp of the CIK-FIA</i>

PHOTO DU CADRE

PHOTO OF THE FRAME

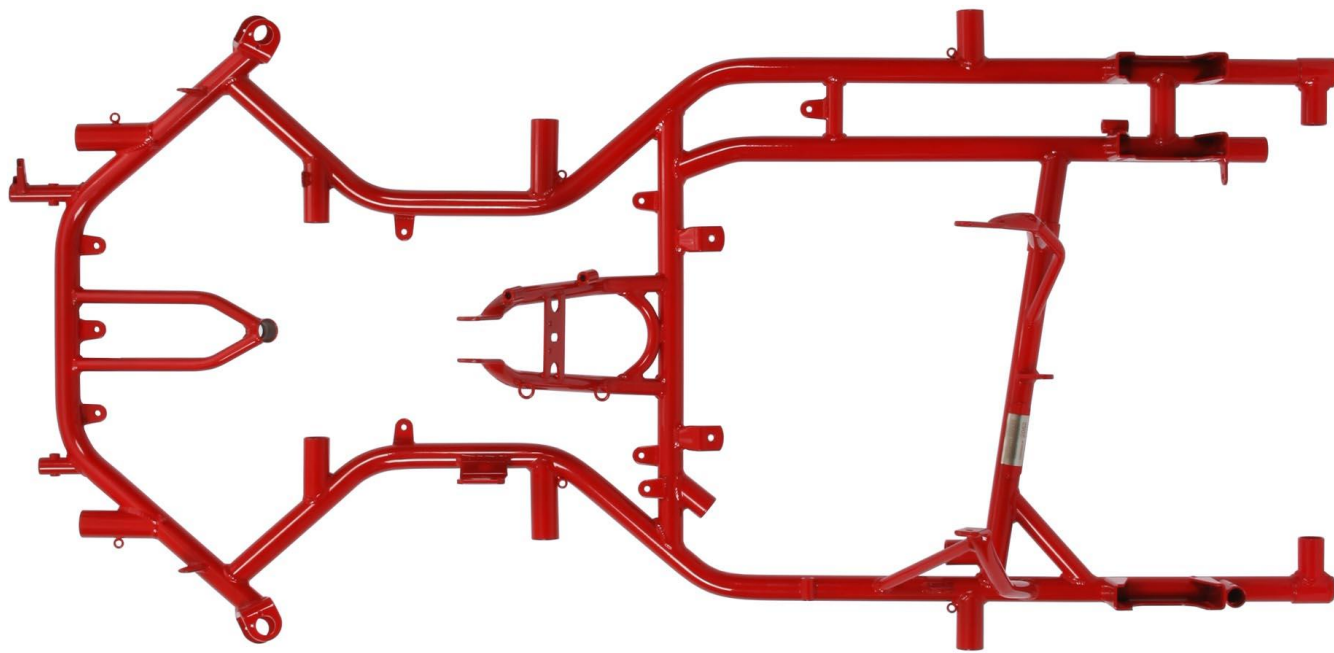


PHOTO DE L'ARBRE  
ARRIÈRE

PHOTO OF THE REAR  
AXLE

PHOTO DU MOYEU  
ARRIÈRE

PHOTO OF THE REAR  
HUB



PHOTO DE LA JANTE AVANT POUR SLICKS

PHOTO OF THE FRONT RIM FOR SLICK TYRES

PHOTO DE LA JANTE ARRIERE POUR SLICKS

PHOTO OF THE REAR RIM FOR SLICK TYRES







PHOTO DE LA JANTE AVANT POUR PLUIE

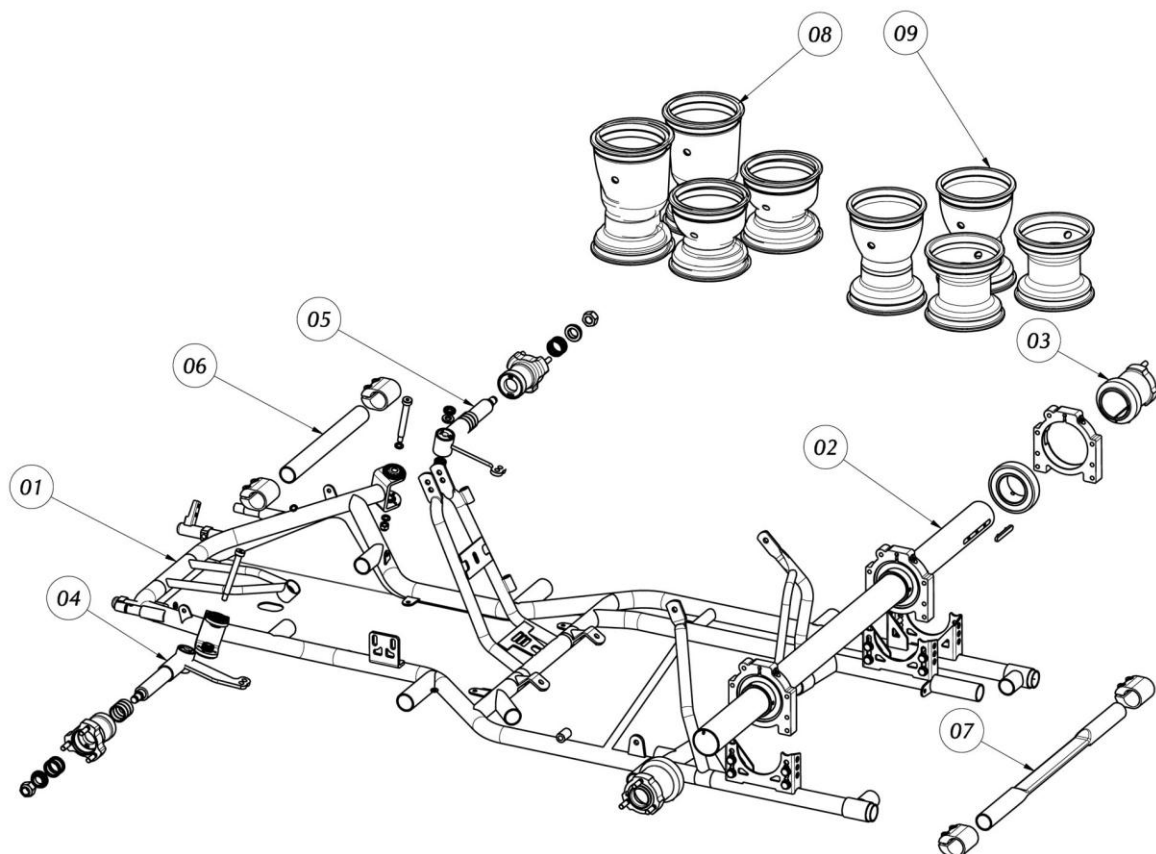
PHOTO OF THE FRONT "RAIN" RIM

PHOTO DE LA JANTE ARRIERE POUR PLUIE

PHOTO OF THE REAR "RAIN" RIM



PHOTO DU STABILISATEUR AVANT	<i>PHOTO OF THE FRONT STABILISER</i>	PHOTO DU STABILISATEUR ARRIÈRE	<i>PHOTO OF THE REAR STABILISER</i>
			
PHOTO DE LA FUSÉE AVANT GAUCHE	<i>PHOTO OF THE LEFT FRONT SPINDLE</i>	PHOTO DE LA FUSÉE AVANT DROITE	<i>PHOTO OF THE RIGHT FRONT SPINDLE</i>
			



Reference No.	Designation	Masse in gr	Price w/o taxes
	CHASSIS COMPLET / COMPLETE CHASSIS	-----	€ 2.645,00
01	CADRE / FRAME	13.800 ±5%	€ 950,00
02	ARBRE ARRIÈRE / REAR AXLE	2.510 ±5%	€ 75,00
03	MOYEU ARRIÈRE / REAR HUB	466 ±5%	€ 46,50
04	FUSÉE AVANT GAUCHE / LEFT FRONT SPINDLE	690 ±5%	€ 45,00
05	FUSÉE AVANT DROITE / RIGHT FRONT SPINDLE	690 ±5%	€ 45,00
06	STABILISATEUR AVANT / FRONT STABILISER	335 ±5%	€ 20,00
07	STABILISATEUR ARRIÈRE / THE REAR STABILISER	502 ±5%	€ 30,00
08	KIT JANTES « SLICKS » / « SLICK » RIM KIT	1.892 ±5%	€ 192,00
09	KIT JANTES « PLUIE » / « WET » RIM KIT	2.430 ±5%	€ 145,00